

Eine Referenz im Sektor

Seit mehr als 40 Jahren bietet LIDERING als spezialisiertes Unternehmen fortschrittliche Dichtungslösungen für die Industrie an.

Unsere Erfahrungen in so anspruchsvollen Sektoren wie Stromerzeugung, Pharmaindustrie, Lebensmittelindustrie, Papierindustrie, Chemie und Petrochemie sowie die Anerkennung unserer Kunden, positionieren uns als Referenz in Spanien bei der Konstruktion, Herstellung und Reparatur von Gleitringdichtungen ein.

Unsere Dienstleistungen und Produkte erreichen einen großen Teil des nationalen und internationalen Marktes, direkt oder über die Vertriebskanäle ...



Sie befinden sich in so unterschiedlichen Maschinen wie Pumpanlagen, Rührwerken, Reaktoren, Kompressoren, Kalandern oder Antriebssystemen im Schiffbau.



Fertigung nach Maß

In unserem Produktionswerk in Vila-Seca (Tarragona) können wir Gleitringdichtungen sowohl als Standardlösungen für den Markt als auch kundenspezifische Ausführungen fertigen.

Komponenten-Gleitringdichtungen



- Lebensmittelindustrie
- Industriellen Kühlsektor
- Wasseraufbereitung
- Chemische Industrie

Gleitringdichtungen mit Patronen

- Ersatz von Packungen in Kreiselpumpen
- Schraubepumpen in der Lebensmittelindustrie
- Doppelpatronen für kritische Anwendungen in der chemischen Industrie
- Farbmühlen und Mühlen in der chemischen Industrie

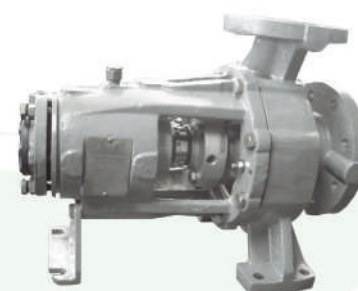


Patronen für Rührwerke und Reaktoren

- Für die chemische und pharmazeutische Industrie
- Horizontale und vertikale
- Lagergeführt für minimale Biegung der Welle
- Sonderkonstruktionen für die Aufnahme von Axialverlagerungen

Wellen, Laufbüchsen, Buchsen und andere Komponenten für Pumpen und Rührwerke

- Austausch beschädigter Teile
- Überholen von Wellen und Lagerbüchsen
- Effizienzsteigerung der Wellen und Laufbüchsen durch Beschichtungen und Zusätze



Wiederherstellung

Dank der Kapazität unserer Anlagen und technischen Ausrüstung können wir folgende Dienstleistungen bieten:

Reparatur und Verbesserung von Gleitringdichtungen



Änderung der Komponenten und Aufnahmen der Maschinen



Dichtigkeitsprüfung



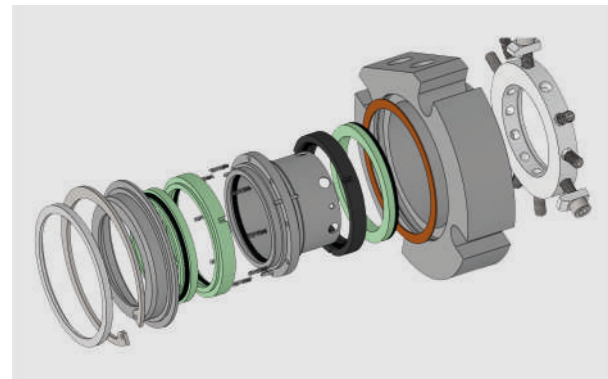
Montage und Demontage von Kundenmaschinen in unseren Installationen



Konstruktion von Lösungen

Unsere Technikabteilung verfügt über die Mittel und Kompetenzen, um Dichtigkeitsprobleme an Pump- und Rühranlagen zu lösen, unabhängig von der Komplexität der Anwendung oder des Mediums. Wir bieten Ihnen:

Lösungskonstruktion mit 3D-Software



Beratung und Unterstützung bei der Montage von hochkomplexen Gleitringdichtungen



Maßgeschneiderte Dichtigkeitslösungen



Bearbeitung verschiedener Stahlsorten (unlegierter Stahl, rostfreier Stahl), Sonderlegierungen (Chrom-Nickel-Stahl), Metallen wie Messing und Bronze, Kunststoffe (PTFE, Polypropylen) und Karbon (mit Harz oder Antimon getränkt).



Schweißarbeiten und Abänderungen an Laufbüchsen und anderen Metallteilen.

Lidering
SAFE INDUSTRY

Lidering S.A.U.
España
Cornellà de Llob.
Headquarters
International Sales
+34 93 480 44 10
Domestic Sales
+93 480 44 30
Reus
Production
+93 480 44 30



Lidering S.A.R.L.
France
+33 472 67 02 74

Lidering GmbH
Deutschland
0211 52808563

S.A. Lidering N.V.
Belgique-België
+34 93 480 44 10

Lidering Mechanical Seals, S.A.
Panamá
+507 3971572

www.lidering.com
infoweb@lidering.com

an EPI INDUSTRIES family of companies

Lidering
SAFE INDUSTRY



Maßgeschneiderte Dienstleistungen und Lösungen

