

# Guía para la identificación de Cartuchos

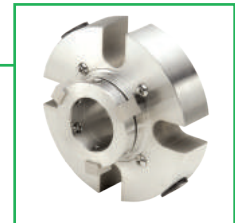
## Condiciones de trabajo:

Velocidad (rpm):

Temperatura (°C):

Presión (bar):

Fluido de trabajo:



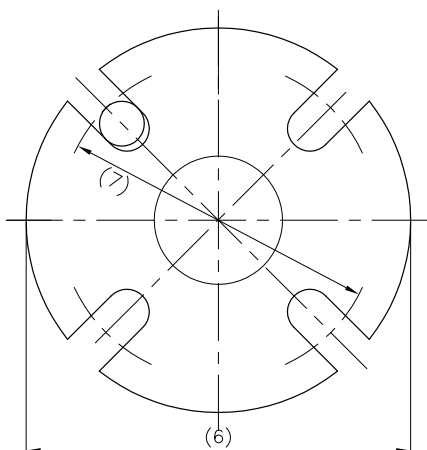
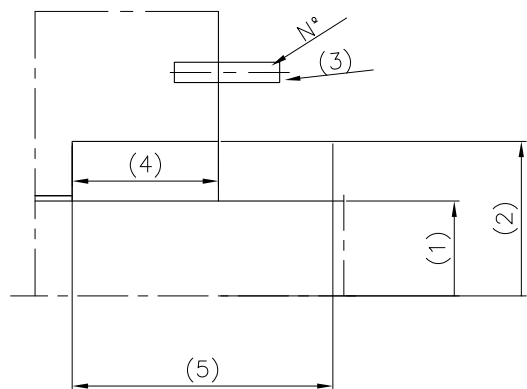
Partículas en suspensión: SI  NO

Nueva aplicación: SI  NO

Producto que está utilizando:

Explicación de la aplicación:

## Dimensiones:



(1) Diámetro eje:

(2) Diámetro cajera:

(3) N° de tornillos de la brida y diámetro:

N°

Ø

(4) Longitud de la cajera:

(5) Máxima longitud disponible en la instalación:

(6) Diámetro máximo de la brida:

(7) Diámetro exterior de los tornillos: